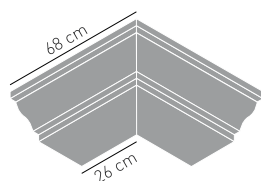
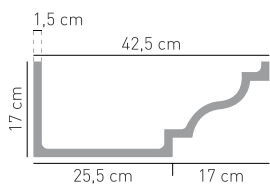


CORNICHES GR

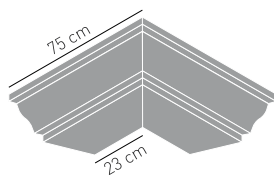
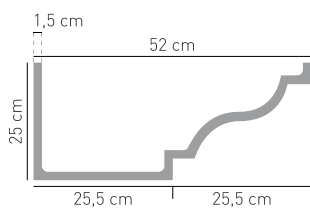
CORNICHE REF 4 GR

CE REF 4 GR



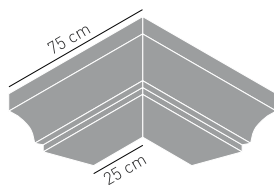
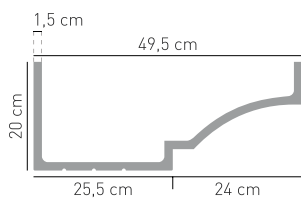
CORNICHE REF 5 GR

CE REF 5 GR



CORNICHE REF 9 GR

CE REF 9 GR



REF	Poids	Pièces par palette
REF 4 GR	21 Kg/ml	30 unit.
REF 5 GR	28 Kg/ml	26 unit.
REF 9 GR	25 Kg/ml	30 unit.
CE REF 4 GR	20 Kg	---
CE REF 5 GR	25 Kg	---
CE REF 9 GR	20 Kg	---

! Angles sortant complets

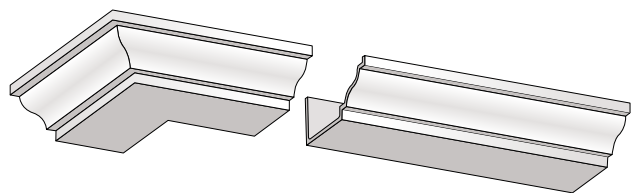


CORNICHE LÉGÈRE 21kg/ml
ELEMENTS 1ml

CORNICHES GR

Les corniches de la ligne GR en béton renforcé avec une fibre, représentent une solution de coffrage avec une excellente finition.

Sa légèreté permet une application manuelle d'une manière simple et efficace, en éliminant la structure traditionnelle du coffrage.



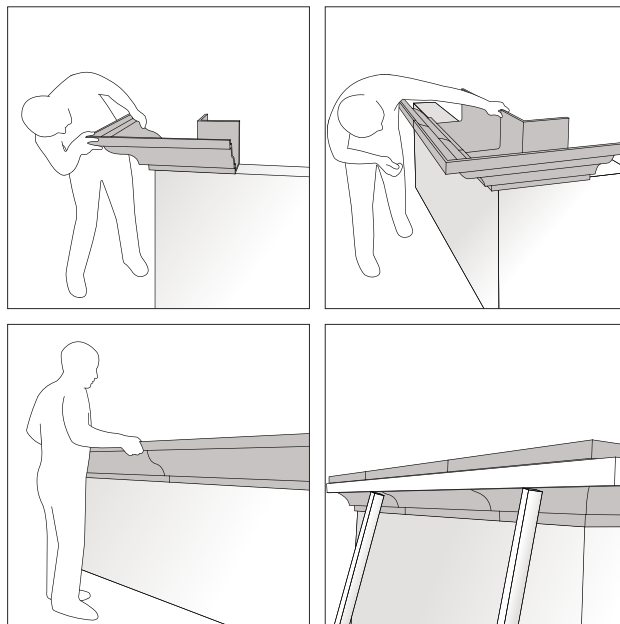
AVANTAGES

- Légère
- Résistante
- Facile à manipuler, à découper et à appliquer
- Élimine le besoin de coffrage
- Faible coût de transport et d'application
- Écologique

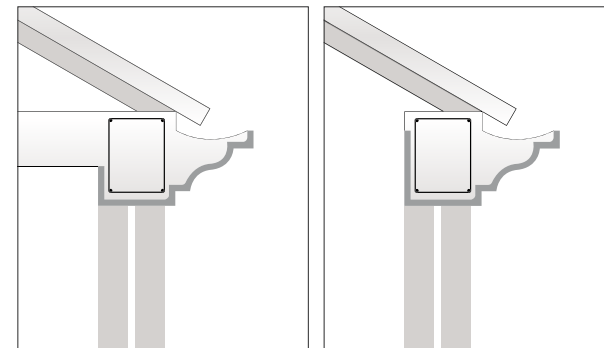
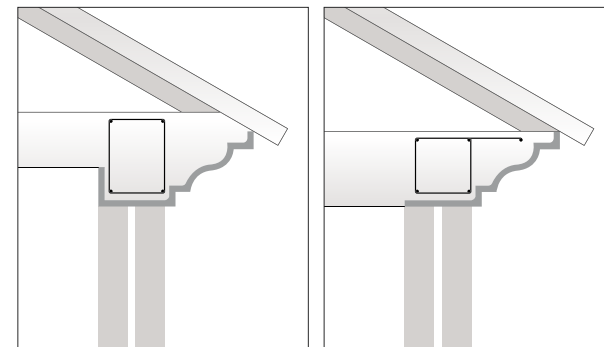


APPLICATION

1. Les pièces doivent être appliquées sur une base nivelée;
2. Appliquer en premier les angles, pour servir de référence à l'alignement des parties restantes. Joints 5mm.
3. La fixation et l'union des pièces doit être faite avec une colle ou par fixation goujonnée
4. Mettre l'armature à l'intérieur;
5. Remplir avec le béton.



MONTAGE



Plus d'infos technique
support@lusitane.fr

lusitane.fr

FINITIONS



Blanc